

INFORMACION TECNICA

Via Chef SILCOOK

LAMINADORA DE MESA PEQUEÑA.

Modelo: JDR300.

Voltaje: 220 V .

Potencia: 370 w.

Consumo eléctrico: 2 amp.

Capacidad: 3 kg de masa.

Diametro del rolo: 250 mm.

Apertura del rolo: 1 a 27 mm.

Medidas (AxPxH): 760 x 1700 x 465 mm.

Medidas cerrada (AxPxH): 760 x 610 x 600 mm.

Medidas de cinta (AxP): 370 x 1330 mm.

Medidas con embalaje (AxPxH): 780 x 680x 740 mm.

Profundidad de bandejas: 18 cm.

Peso: 70 kg.

Material del cuerpo: ABS + Acero inoxidable.

Material cinta: PVC.

Doble Switch de seguridad en sus rejillas.

Boton On/Off.

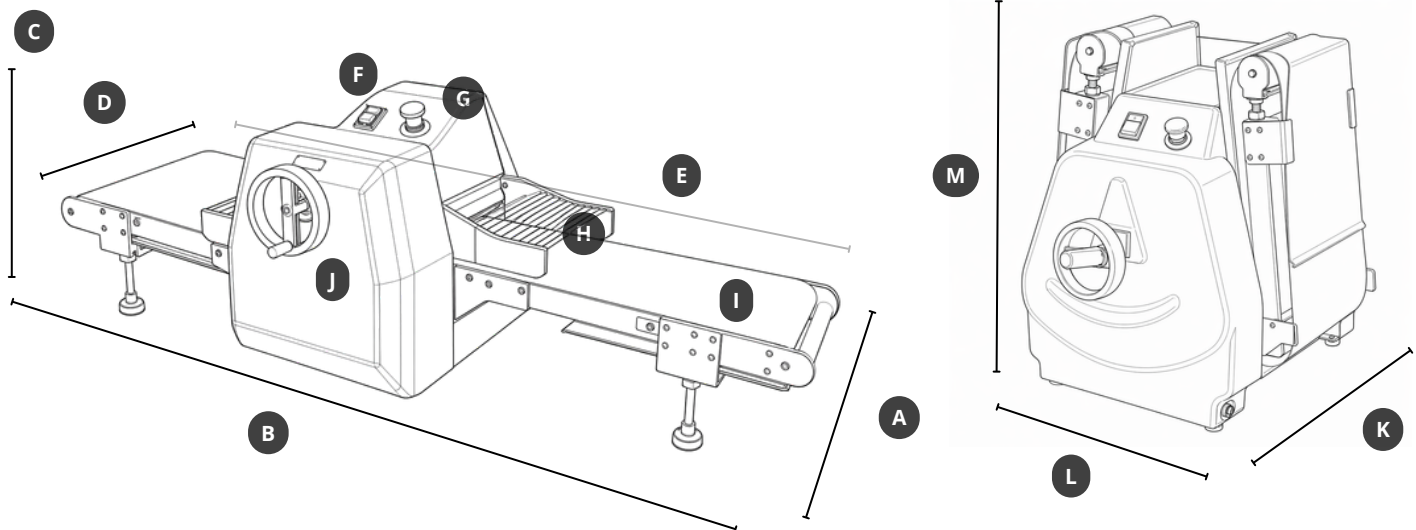
Boton stop de emergencia.

Bandejas para recibir la masa.

Patas de goma antideslizante.

Conexion comun con ficha de X amp.

¡Escanea para ver su uso!



A. Ancho: 760 mm.

B. Largo: 1700 mm.

C. Altura: 465 mm.

D. Ancho de cinta: 370 mm.

E. Largo de cinta: 1330 mm.

F. Boton on/off.

G. Parada de emergencia.

H. Rejilla de seguridad.

I. Cinta.

J. Regulador de rodillos.

K. Ancho plegada: 760 mm.

L. Profundidad plegado: 610 mm.

M. Altura plegada: 600 mm.