

INFORMACION TECNICA

Via Chef SILCOOK

Batidora digital de 20 litros industrial.

Modelo: BEC20.

Voltaje: 220 V.

Potencia: 1.1 kw.

Consumo eléctrico: 5 amp.

Capacidad: 20 litros / 5 kg de ingredientes secos.

Medidas (AxPxH): 480 x 500 x 800 mm.

Medidas con embalaje (AxPxH): 540 x 620 x 930 mm.

Peso: 54 kg.

¡Escanear para ver su uso!



Panel de comandos digital.

Botón de encendido y apagado.

Botón de parada de emergencia.

Panel posterior con lector de errores.

3 velocidades.

Timer / Cronometro integrado.

Material externo: Fundición de hierro.

Bowl de acero inoxidable con seguro y switch de seguridad.

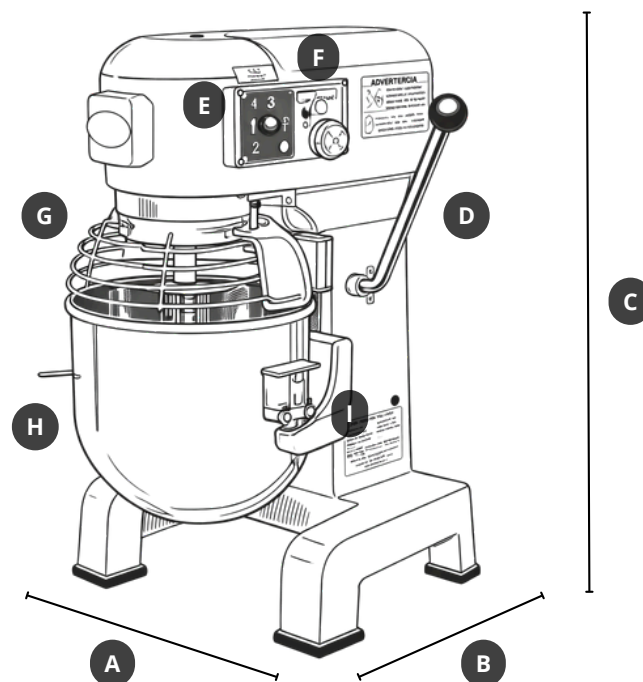
Incluye 3 accesorios: Batidor globo, amasadora y mezclador.

Rejilla protectora con switch de seguridad.

Manivela para elevar y bajar bowl.

Patas de goma antideslizantes.

Ficha de 10 amp.



A. Ancho: 480 mm.

B. Profundidad: 500 mm.

C. Altura: 800 mm.

D. Palanca de bowl.

E. Palanca de velocidades.

F. Panel de comandos.

G. Rejilla de seguridad.

H. Bowl de acero inoxidable.

I. Trabas para el bowl.