

INFORMACION TECNICA

Via Chef SILCOOK

Amasadora rápida de 20 litros digital.

Modelo: SX20-D.

Voltaje: 220 V.

Potencia: 1.5 HP.

Consumo eléctrico: 5 amp.

Velocidades: 2 (107 / 203 RPM)

Capacidad: 20 litros / 8 kg de ingredientes secos / 12kg de masa.

Medidas (AxPxH): 360 x 630 x 880 mm.

Medidas con embalaje (AxPxH): 460 x 680 x 900 mm.

Peso: 83 kg.

¡Escanear para ver su uso!



Panel de comandos digital.

Botones: Encendido, Reversa, Parada de emergencia, timer, velocidad lenta y rápida y timers programables (lenta y rápida).

Visor digital de temperatura.

Timer programable por velocidades.

Material externo: Fundición de hierro.

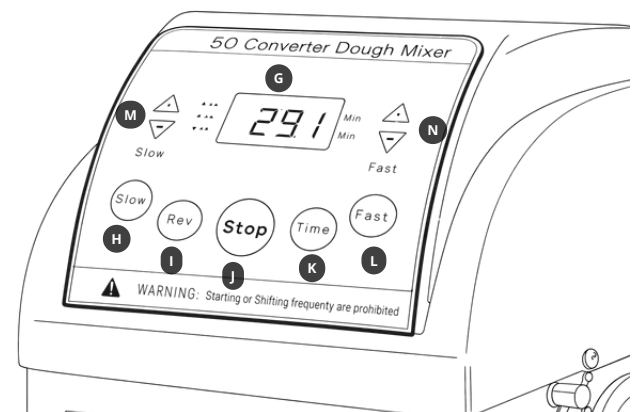
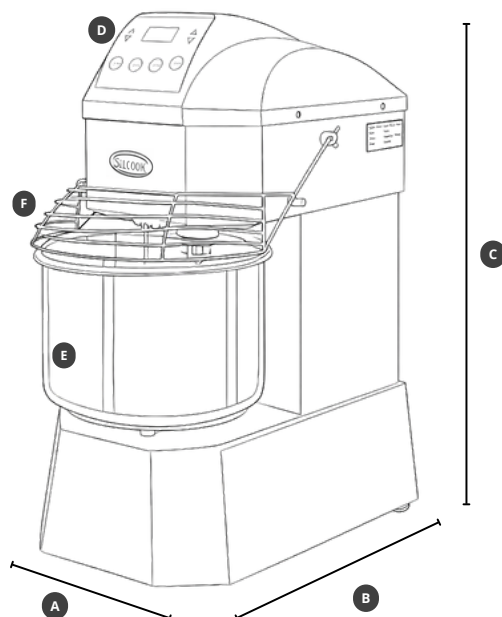
Bowl de acero inoxidable.

Gancho espiral de fundición macizo.

Rejilla protectora con switch de seguridad.

Sistema inverter.

Conexión común con ficha de 20 amp.



- A. Ancho: 360 mm.
- B. Profundidad: 630 mm.
- C. Altura: 880 mm.
- D. Panel de comandos.
- E. Bowl.

- F. Rejilla de seguridad.
- G. Visor de temperatura/timer.
- H. Velocidad lenta.
- I. Reversa.
- J. Parada de emergencia.

- K. Timer
- L. Velocidad rápida.
- M. Timer velocidad lenta.
- N. Timer velocidad rápida.