

I .DESCRIPCION:

Las peladoras de papas de la serie -s son productos de un nuevo desarrollo, diseño y nuevas tecnologías. Este producto es recomendado para pelar papas, frutas como manzanas, zanahorias.

Elegante apariencia alta eficiencia fácil operación y limpieza. Construida en acero inoxidable de alta calidad aseguran una larga vida útil.

II .PARAMETROS TECNICOS:

Model	Potencia (KW)	Volt (V)	Freq (Hz)	Capacidad (L)	Eficiencia (kg/h)	Dimensiones mm	Peso (kg)
X10C	0.55	220	50	10	240-480	450x460x825	42
X15C	0.75	220	50	15	480-900	530x520x875	66
X30C	1.5	220	50	30	1080-2160	620x587x1055	75

III.Mantenimiento y Recomendaciones :

1. ANTES DE CONECTAR EL EQUIPO VERIFIQUE QUE EL VOLTAJE CORRESPONDA CON LO REQUERIDO

EL EQUIPO DEBERA ESTAR CONECTADO A TIERRA.

2. COLOQUE EL EQUIPO SOBRE UNA SUPERFICIE PLANA Y FIRME

3. CONECTE EL DESAGUE Y LA ENTRADA DE AGUA

4. COLOQUE LAS PAPAS DENTRO DEL BOWL ABRA EL AGUA

5. CONECTE EL EQUIPO A LA RED ELECTRICA PRESIONE START LUEGO CORTE EL AGUA Y DESCONECTE EL EQUIPO

6. ABRA LA PUERTA Y RETIRE LAS PAPAS PELADAS Y LIMPIAS

7. FINALIZADO EL USO DESCONECTE Y LIMPIE EL EQUIPO

8. LAS PAREDES DE ABRASIVO COMO EL PISO SON DESMONTABLES PARA LIMPIEZA Y MANTENIMIENTO



NOTE:

1. NO COLOCAR LAS MANOS U OBJETOS METALICOS DENTRO DEL BOWL PARA EVITAR DANOS Y LESIONES

2. El motor de la unidad posee protector térmico. El motor se detendrá automáticamente cuando la peladora de papas este sobrecargada o bloqueada, podrá resetearlo una vez que destrabe o extraiga el exceso y el motor se haya enfriado.

3. Para evitar que el desagote se tape límpielo periódicamente para un correcto funcionamiento.

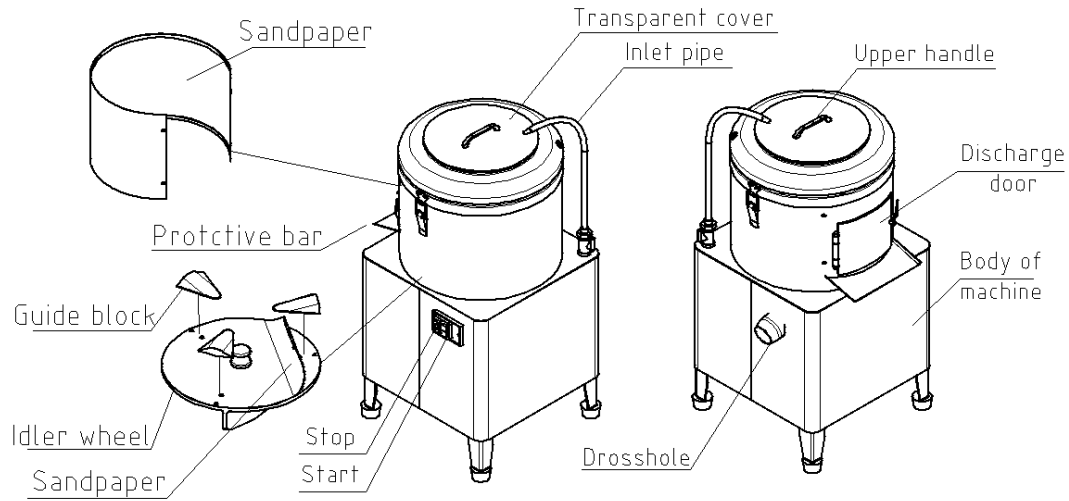
4. Si el cable de alimentación del equipo esta dañado, concurra al servicio técnico especializado, no intente cambiarlo.

5. El equipo debe operado por personal idóneo.

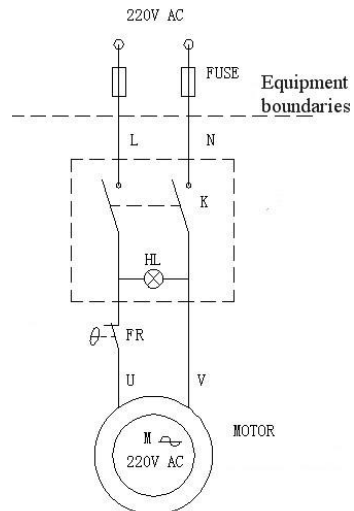
6. El equipo no deberá ser expuesto a la lluvia ni limpiarlo con chorro de agua

7. Limpie el equipo en forma correcta, Desconectar el equipo con cepillo seco

IV. ESTRUCTURA



V. DIAGRAMA ELECTRICO



K: Switch
 HL: TESTIGO LUMINOSO
 FR: PROTECTOR TERMICO



PELADORAS DE PAPAS

MANUAL DE USO

QJH-X10C QJH-X15C QJH-X30C

