

| TECHNICAL SPECIFICATIONS | |
|------------------------------------|--------------------|
| OVERALL DIMENSIONS (W - D - H) | 730 - 849 - 700 mm |
| DIMENSIONS WITH PALLET (W - D - H) | 790 - 905 - 865 mm |
| WEIGHT | 78,4 Kg |
| MAXIMUM LOAD PER TRAY GN1/1 | 4 kg |
| TOTAL MAXIMUM LOAD | 20 kg |
| CONVECTION HEATING ELEMENTS | 7,5 kW |
| MAXIMUM POWER RATING | 7,8 kW |
| ELECTRICAL INSULATION CLASS | I |
| HOUSING PROTECTION RATING | IPX5 |
| WATER PRESSURE | 100-200 kPa |
| SUPPLY VOLTAGE | 380/400V 3N |
| FREQUENCY | 50 / 60 Hz |
| POWER SUPPLY CABLE TYPE | H07RN-F |
| POWER SUPPLY CABLE SECTION: | 5G 1,5 |
| POWER CORD CONNECTION: | Y |

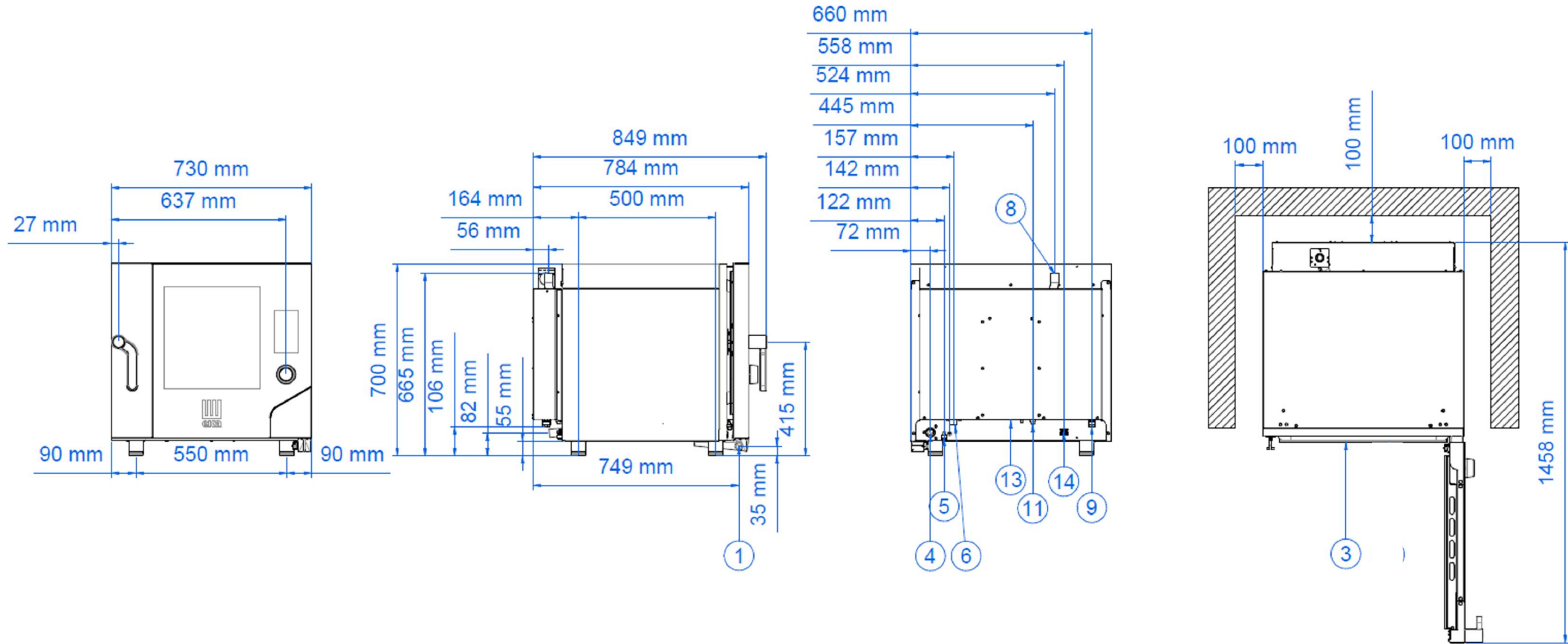
| CARATTERISTICHE TECNICHE | |
|-------------------------------------|--------------------|
| DIMENSIONI DI INGOMBRO (L - P - H) | 730 - 849 - 700 mm |
| DIMENSIONI CON PALLET (L - P - H) | 790 - 905 - 865 mm |
| PESO | 78,4 kg |
| CARICO MASSIMO PER TEGLIA GN1/1 | 4 kg |
| CARICO MASSIMO TOTALE | 20 kg |
| POTENZA RESISTENZE CONVEZIONE | 7,5 kW |
| POTENZA ELETTRICA MAX | 7,8 kW |
| CLASSE ISOLAMENTO ELETTRICO | I |
| GRADO DI PROTEZIONE INVOLUCRO | IPX5 |
| PRESSIONE ACQUA | 100-200 kPa |
| TENSIONE DI ALIMENTAZIONE | 380/400V 3N |
| FREQUENZA DI ALIMENTAZIONE | 50 / 60 Hz |
| TIPO CAVO DI ALIMENTAZIONE | H07RN-F |
| SEZIONE CAVO DI ALIMENTAZIONE | 5G 1,5 |
| ALLACCIAMENTO CAVO DI ALIMENTAZIONE | Y |

| CARACTÉRISTIQUES TECHNIQUES | |
|---------------------------------------|--------------------|
| DIMENSIONS D'ENCOMBREMENT (L - P - A) | 730 - 849 - 700 mm |
| DIMENSIONS AVEC PALETTE (L - P - A) | 790 - 905 - 865 mm |
| POIDS | 78,4 kg |
| CHARGE MAXIMUM PER PLAT GN1/1 | 4 kg |
| CHARGE MAXIMALE TOTALE | 20 kg |
| PUISSANCE RÉSISTANCES DE CONVECTION | 7,5 kW |
| PUISSANCE ÉLECTRIQUE MAXIMALE | 7,8 kW |
| CLASSE D'ISOLATION ÉLECTRIQUE | I |
| INDICE DE PROTECTION DU REVÊTEMENT | IPX5 |
| PRESSION DE L'EAU | 100-200 kPa |
| TENSION D'ALIMENTATION | 380/400V 3N |
| FREQUENCE D'ALIMENTATION | 50 / 60 Hz |
| TYPE DE CABLE D'ALIMENTATION | H07RN-F |
| SECTION DU CABLE D'ALIMENTATION | 5G 1,5 |
| BRANCHEMENT DU CÂBLE D'ALIMENTATION | Y |

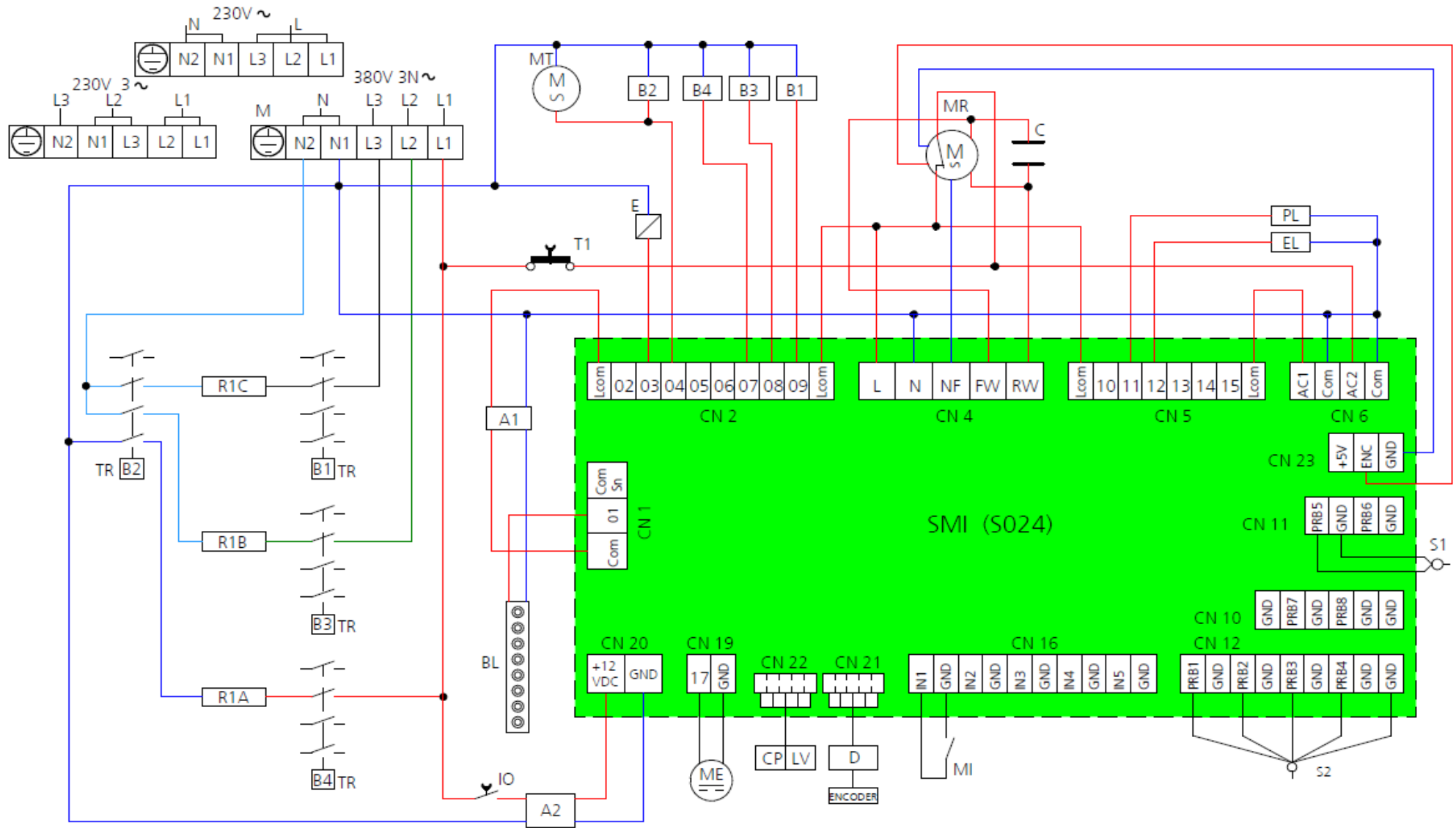
| CARACTERÍSTICAS TÉCNICAS | |
|--|--------------------|
| MEDIDAS EXTERIORES MÁXIMAS (A - A - P) | 730 - 849 - 700 mm |
| DIMENSIONS CON PALETA (A - A - P) | 790 - 905 - 865 mm |
| PESO | 78,4 Kg |
| CARGA MÁXIMA POR BANDEJA GN1/1 | 4 kg |
| CARGA MÁXIMA TOTAL | 20 kg |
| POTENCIA RESISTENCIAS CONVECCIÓN | 7,5 kW |
| POTENCIA ELÉCTRICA MÁXIMA | 7,8 kW |
| CLASE DE AISLAMIENTO ELÉCTRICO | I |
| GRADO DE PROTECCIÓN CUERPO EXTERIOR | IPX5 |
| PRESIÓN AGUA | 100-200 kPa |
| TENSIÓN DE ALIMENTACIÓN | 380/400V 3N |
| FRECUENCIA DE ALIMENTACIÓN | 50 / 60 Hz |
| TIPO DE CABLE DE ALIMENTACIÓN | H07RN-F |
| SECCIÓN DEL CABLE DE ALIMENTACIÓN | 5G 1,5 |
| CONEXIÓN DEL CABLE DE ALIMENTACIÓN | Y |

| TECHNISCHE MERKMALE | |
|-------------------------------------|--------------------|
| GESAMTABMESSUNGEN (B - T - H) | 730 - 849 - 700 mm |
| ABMESSUNGEN MIT PALETTE (B - T - H) | 790 - 905 - 865 mm |
| GEWICHT | 78,4 Kg |
| HÖCHSTBLECHBELASTUNG GN1/1 | 4 kg |
| MAXIMALE GESAMTLAST | 20 kg |
| LEISTUNG KONVEKTION-HEIZELEMENTE | 7,5 kW |
| MAX. ELEKTRISCHE LEISTUNG | 7,8 kW |
| STROMISOLIERUNGSKLASSE | I |
| VERKLEIDUNGSSCHUTZGRAD | IPX5 |
| WASSERDRUCK | 100-200 kPa |
| ANSCHLUSSPANNUNG | 380/400V 3N |
| BETRIEBSFREQUENZ | 50 / 60 Hz |
| ZULEITUNGSKABELTYP | H07RN-F |
| NETZKABEL QUERSCHNITT | 5G 1,5 |
| ANSCHLUSS DES STROMKABELS | Y |

| | |
|-------|--------------------|
| | 730 - 849 - 700 mm |
| | 790 - 905 - 865 mm |
| | 78,4 Kg |
| GN1/1 | 4 kg |
| | 20 kg |
| | 7,5 kW |
| | 7,8 kW |
| | I |
| | IPX5 |
| | 100-200 kPa |
| | 380/400V 3N |
| | 50 / 60 Hz |
| | H07RN-F |
| | 5G 1,5 |
| | Y |



| | DRAWINGS | DISEGNI | DESSINS | DIBUJOS | ZEICHNUNGEN | |
|----|----------------------------------|------------------------------------|-------------------------------------|---|-----------------------------|-------|
| 1 | USB PORT | PRESA USB | PRISE USB | PUERTO USB | USB-ANSCHLUSS | USB |
| 3 | SOCKET FOR CORE PROBE CONNECTION | PRESA SONDA CUORE | PRISE DE BRANCHEMENT SONDE AU COEUR | TOMA PARA CONEXIÓN DE LA SONDA AL CORAZÓN | ANSCHLUSS FÜR KERNFÜHLER | |
| 4 | WATER OULET TUBE (DN 30) | TUBO SCARICO ACQUA (DN 30) | TUYAU D'ÉVACUATION DE L'EAU (DN 30) | TUBO PARA DESAGUE (DN 30) | WASSERAUSLASSROHR (DN 30) | (30) |
| 5 | CLEANING SYSTEM WATER INLET | INGRESSO ACQUA LAVAGGIO | ENTRÉE D'EAU DE LAVAGE | ENTRADA AGUA LAVADO | EINGANG REINIGUNGSWASSER | |
| 6 | SOFTENED WATER INLET 3/4" | INGRESSO ACQUA ADDOLCITA 3/4" | ENTRÉE D'EAU ADOUCI 3/4 " | ENTRADA AGUA ABLANDADA 3/4" | EINGANGS WEICHWASSER 3/4" | 3/4" |
| 8 | STEAM EXHAUST | SFIATO VAPORE | ÉVACUATION DE VAPEUR | SALIDA DEL VAPOR | DAMPFAUSLASS | |
| 9 | CABLE GLAND FOR POWER SUPPLY | PRESSACAVO ALIMENTAZIONE ELETTRICA | PRESSE CABLE ALIMENTATION | PRENSAESTOPAS ELECTRICIDAD | KABELHALTER STROMVERSORGUNG | |
| 11 | SAFETY THERMOSTAT | TERMOSTATO SICUREZZA | THERMOSTAT DE SÉCURITÉ | TERMOSTATO DE SEGURIDAD | SICHERHEITSTHERMOSTAT | |
| 12 | SOCKET FOR CORE PROBE CONNECTION | PRESA SONDA CUORE | PRISE DE BRANCHEMENT SONDE AU COEUR | TOMA PARA CONEXIÓN DE LA SONDA AL CORAZÓN | ANSCHLUSS FÜR KERNFÜHLER | |
| 14 | EQUIPOTENTIAL CLAMP | MORSETTO EQUIPOTENZIALE | PINCE ÉQUIPOTENTIELLE | ABRAZADERA EQUIPOTENCIAL | ÄQUIPOTENTIALKLEMME | |



| | WIRING LAYOUTS | SCHEMA ELETTRICO | SCHÉMAS ÉLECTRIQUES | ESQUEMAS ELÉCTRICOS | SCHALTPLÄNE | |
|-----|---------------------------------|-------------------------------|-----------------------------|------------------------------------|----------------------------|-------|
| M | POWER SUPPLY TERMINAL BOARD | MORSETTIERA ALIMENTAZIONE | BORNIER ALIMENTATION | CAJA DE CONEXIONES DE ALIMENTACIÓN | VERSORGUNGSKLEMMLEISTE | |
| B | CONTACTOR COIL | BOBINE TELERUTTORI | BOBINE TÉLÉRUPTEUR | BOBINAS TELERUPTORES | SCHÜTZSPULEN | |
| TR | CONTATOR | TELERUTTORI | TÉLÉRUPTEUR | TELERUPTORES | SCHÜTZS | |
| R1 | CIRCULAR HEATING ELEMENT | RESISTENZA CIRCOLARE | RECISTENCE CIRCULAIRE | RESISTENCIA CIRCULAR | KREIS HEIZELEMENT | |
| C | CAPACITOR | CONDENSATORE | CONDENSATEUR | CONDENSADOR | KONDENSATOR | |
| MR | RADIAL MOTORISED VENTILATOR | MOTOVENTILATORE RADIALE | MOTOVENTILATEUR RADIAUX | MOTOVENTILADOR RADIAL | RADIAL MOTORLÜFTER | |
| MT | TANGENTIAL MOTORISED VENTILATOR | MOTOVENTILATORE TANGENZIALE | MOTOVENTILATEUR TANGENTIEL | MOTOVENTILADOR TANGENCIAL | TANGENZIALER MOTORLÜFTER | |
| EL | WASHING SOLENOID VALVE | ELETTROVALVOLA LAVAGGIO | ELECTROVANNE DE LAVAGE | VÁLVULA SOLENOIDE DE LAVADO | WASCHEN MAGNETVENTIL | |
| PL | WASHING PUMP | POMPA LAVAGGIO | POMPE DE LAVAGE | BOMBA DE LAVADO | WASCHPUMPE | |
| MI | DOOR MICROSWITCH | MICROINTERRUTTORE PORTA | MICRO-INTERRUPTEUR PORTE | MICROINTERRUPTOR PUERTA | MIKROSWITCH TÜR | |
| ME | DRYER MOTOR | MOTORE ESSICATORE | MOTEUR SÉCHEUSE | MOTOR SECADOR | TROCKNER | DRYER |
| D | DISPLAY BOARD | SCHEDA DISPLAY | PLATINE DISPLAY | TARJETA DEL DISPLAY | DISLAY PLATINE | |
| SMI | MICROPOWER BOARD | SCHEDA MICROPOTENZA | PLATINE MICROPUISSANCE | TARJETA MICROPOTENCIA | MICROPOWER PLATINE | |
| A1 | LED BAR POWER SUPPLY | ALIMENTATORE BARRA LED | ALIMENTATION BARRE LED | ALIMENTACION BARRA DE LUCES LED | STROMVERSORGUNG LED LEISTE | |
| BL | LED BAR | BARRA LED | BARRE LED | BARRA DE LUCES LED | LED LEISTE | |
| A2 | POWER SUPPLY BOARDS | ALIMENTATORE SCHEDE | ALIMENTATION PLATINE | ALIMENTACION TARJETAS | KARTENZUFUHR | |
| T1 | OVEN SAFETY THERMOSTAT | TERMOSTATO DI SICUREZZA FORNO | THERMOSTAT DE SÉCURITÉ FOUR | TERMOSTATO DE SEGURIDAD HORNO | SICHERHEITSTHERMOSTAT | |
| E | WATER SOLENOID-VALVE | ELETTROVALVOLA ACQUA | ELECTROVANNE EAU | ELECTROVÁLVULA AGUA | WASSER MAGNETVENTIL | |
| LV | CONNECTION TO PROOFER | COLLEGAMENTO LIEVITATORE | CONNEXION CHAMBRE LEVAGE | CONEXION A LA FERMENTADORA | GARSCHRANK VERBINDUNG | |
| CP | CONNECTION TO HOOD | COLLEGAMENTO CAPPA | CONNEXION HOTTE | CONEXION A LA CAMPANA | HAUBE VERBINDUNG | |
| S1 | COOKING CHAMBER PROBE | SONDA CAMERA COTTURA | SONDE CHAMBRE CUISSON | SONDA DE LA CAMARA DE COCCION | KOCHKAMMER-FUEHLER | |
| S2 | HEART PROBE | SONDA AL "CUORE" | SONDE AU COUER | SONDA AL CORAZON | KERNFUEHLER | |