

INFORMACION TECNICA

Via Chef SILCOOK

Batidora de 30 litros industrial.

Modelo: B30GA.

Voltaje: 220 V.

Potencia: 1.50 kw.

Consumo eléctrico: 6.8 amp.

Capacidad: 30 litros / 6 kg de ingredientes secos.

Medidas (AxPxH): 450 x 590 x 880 mm.

Medidas con embalaje (AxPxH): 560 x 630 x 980 mm.

Peso: 88 kg.

¡Escanear para ver su uso!



Panel de comandos mecánico.

Botón de encendido y apagado.

3 velocidades mecánicas.

Material externo: Fundición de hierro.

Bowl de acero inoxidable con seguro y switch de seguridad.

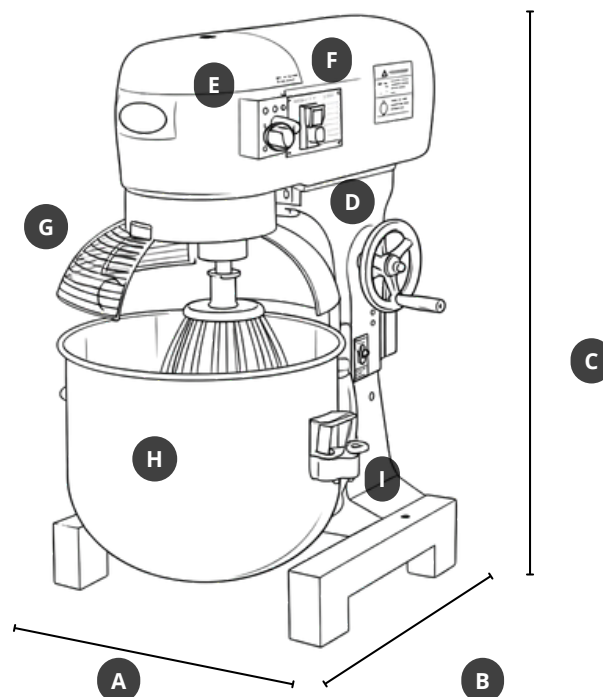
Incluye 3 accesorios: Batidor globo, amasadora y mezclador.

Rejilla protectora con switch de seguridad.

Manivela para elevar y bajar bowl.

Patas de goma antideslizantes.

Ficha de 20 amp.



A. Ancho: 450 mm.

B. Profundidad: 590 mm.

C. Altura: 880 mm.

D. Manivela.

E. Palanca de velocidades.

F. Botón ON/OFF.

G. Rejilla de seguridad.

H. Bowl de acero inoxidable.

I. Trabas para el bowl.