

INFORMACION TECNICA

Via Chef SILCOOK

Batidora de 10 litros industrial.

Modelo: B10GFA.



¡Escanear para ver su uso!

Voltaje: 220 V.

Potencia: 0.55 kw.

Consumo eléctrico: 2.5 amp.

Capacidad: 10 litros / 2.5 kg de ingredientes secos.

Medidas (AxPxH): 390 x 470 x 630 mm.

Medidas con embalaje (AxPxH): 440 x 520 x 780 mm.

Peso: 58 kg.

Panel de comandos mecánico.

Botón de encendido y apagado.

3 velocidades mecánicas.

Material externo: Fundición de hierro.

Bowl de acero inoxidable con seguro y switch de seguridad.

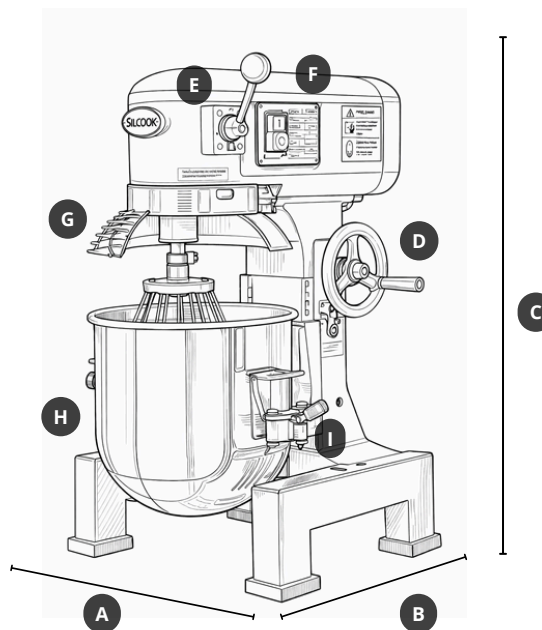
Incluye 3 accesorios: Batidor globo, amasadora y mezclador.

Rejilla protectora con switch de seguridad.

Manivela para elevar y bajar bowl.

Patas de goma antideslizantes.

Ficha de 10 amp.



A. Ancho: 390 mm.

B. Profundidad: 470 mm.

C. Altura: 630 mm.

D. Manivela.

E. Palanca de velocidades.

F. Botón ON/OFF.

G. Rejilla de seguridad.

H. Bowl de acero inoxidable.

I. Trabas para el bowl.