

INFORMACION TECNICA

Via Chef SILCOOK

LAMINADORA DE PIE.

Modelo: JDR520.

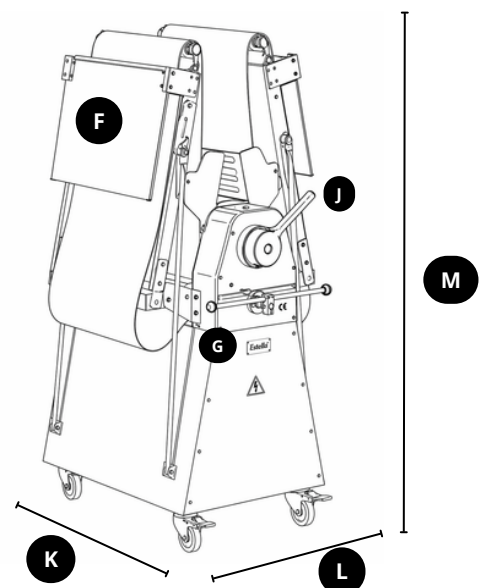
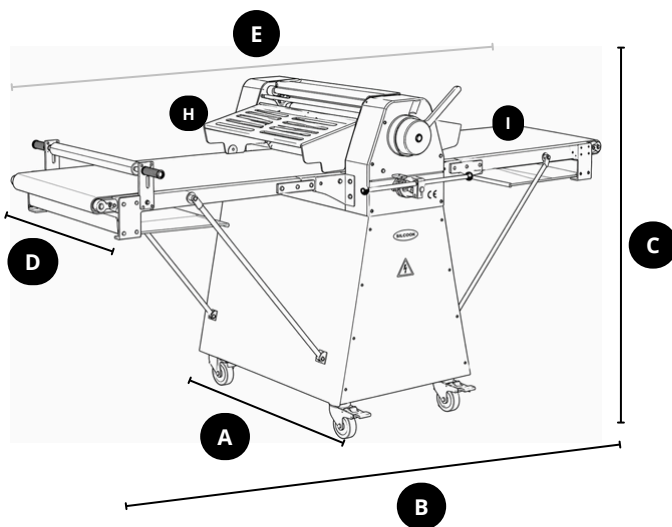


¡Escanear para ver su uso!

Voltaje: 220 V .
Potencia: 0.75 HP.
Consumo eléctrico: 2.5 amp.
Capacidad: 5 kg de masa.
Diámetro del rolo: 273 mm.
Apertura del rolo: 0.5 a 40 mm.
Medidas (AxPxH): 880 x 2210 + 540 x 1070 mm.
Medidas cerrada (AxPxH): 880 x 670 x 1610 mm.
Medidas de cinta (AxP): 500 x 2210 mm.
Medidas con embalaje (AxPxH): 970 x 720 x 1720 mm.
Peso: 190 kg.



Material del cuerpo: Acero inoxidable.
Material cinta: PVC.
Doble Switch de seguridad en sus rejillas.
Boton On/Off.
Boton stop de emergencia.
Bandejas para recibir la masa.
Rodillo para retirar masa.
Base con ruedas para mover facilmente.
Pedal secundario para mover la cinta.
Conexion comun con ficha de X amp.



A. Ancho: 710 mm.
B. Largo: 1700 mm.
C. Altura: 465 mm.
D. Ancho de cinta: 370 mm.
E. Largo de cinta: 1220 mm.

F. Bandejas
G. Movilizador de cinta.
H. Rejilla de seguridad.
I. Cinta.
J. Regulador de espesor.

K. Ancho plegada: 870 mm .
L. Profundidad plegada: 670mm.
M. Altura plegada: 1610 mm.