

INFORMACION TECNICA

Via Chef SILCOOK

LAMINADORA DE MESA.

Modelo: JDR450.

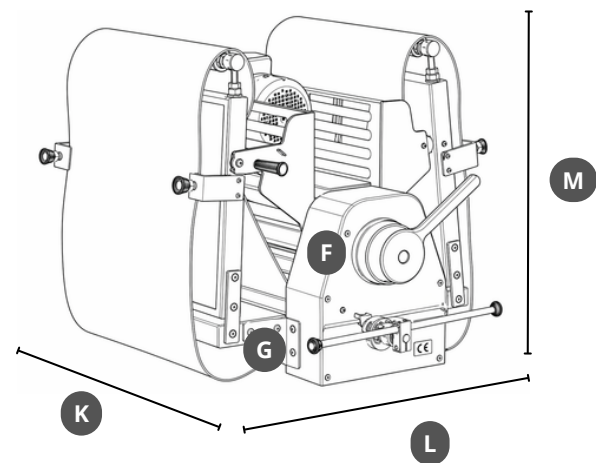
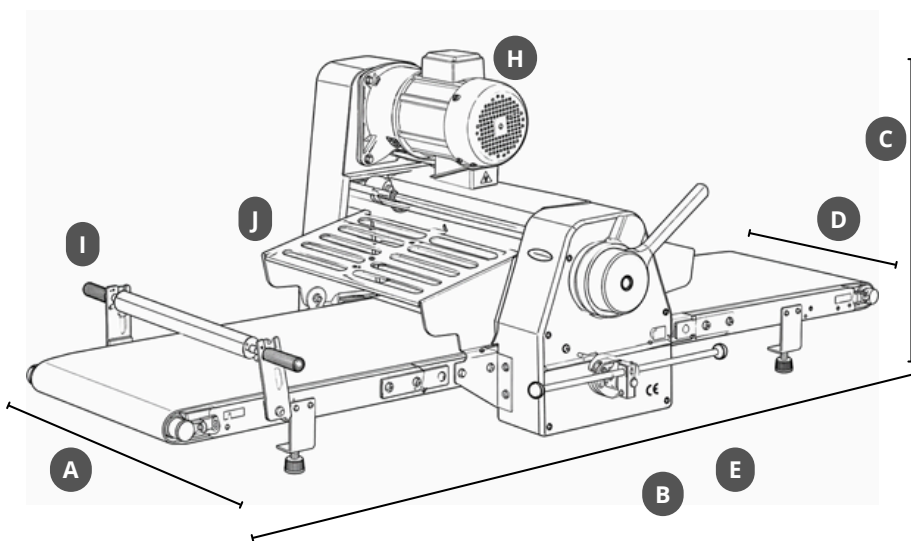


¡Escanea para ver su uso!

Voltaje: 220 V .
Potencia: 560 w.
Consumo eléctrico: 2.5 amp.
Capacidad: 4 kg de masa.
Diametro del rolo: 273 mm.
Apertura del rolo: 0.5 a 40 mm.
Medidas (AxPxH): 820 x 1770 x 650 mm.
Medidas cerrada (AxPxH): 820 x 800 x 700 mm.
Medidas de cinta (AxP): 430 x 1760 mm.
Medidas con embalaje (AxPxH): 840 x 920 x 710 mm.
Peso: 117 kg.



Material del cuerpo: Acero inoxidable.
Material cinta: PVC.
Doble Switch de seguridad en sus rejillas.
Boton On/Off.
Boton stop de emergencia.
Bandejas para recibir la masa.
Patas de goma antideslizante.
Conexion comun con ficha de X amp.



A. Ancho total: 820 mm.
B. Largo: 1770 mm.
C. Altura: 650 mm.
D. Ancho de cinta: 430 mm.
E. Largo de cinta: 1760 mm.

F. Mando para regular rodillos.
G. Movilizador de cinta.
H. Motor.
I. Rodillo para retirar masa.
J. Rejilla de seguridad.

K. Ancho plegada: 820 mm .
L. Profundidad plegada: 800 mm
M. Altura plegada: 700 mm.