

BATIDORA INDUSTRIAL

Manual de Uso

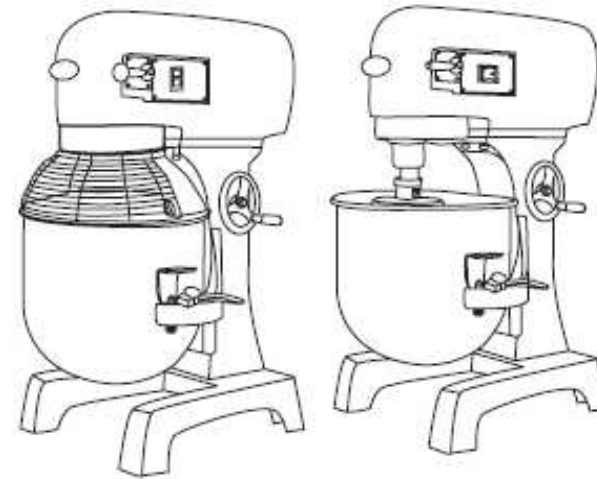
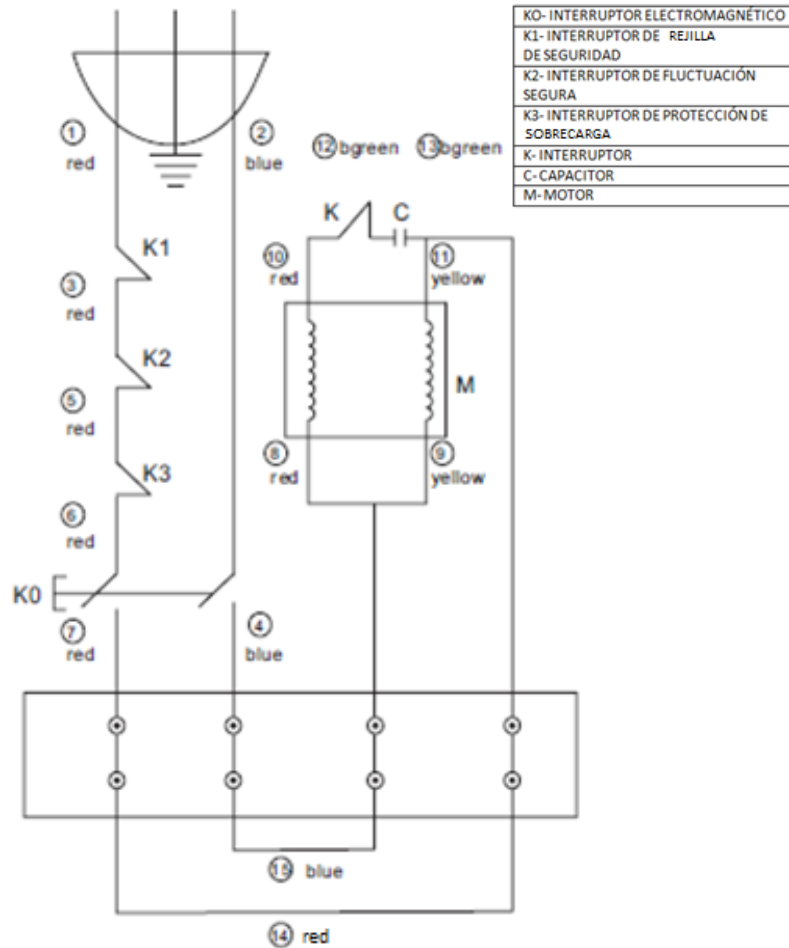


DIAGRAMA ELÉCTRICO



INDICE

Información general

Figura 1 – Caja de transmisión

Figura 2 – Eje

Figura 3 – Eje de engranaje

Figura 4 – Eje de engranaje I

Figura 5 – Unidades del Motor

Figura 6 – Selector de Velocidad

Figura 7 – Asiento, pie y volante de las unidades con elevador de recipiente.

Figura 8 – Placa giratoria y eje batidor

Figure 9 – Accesorios estándar

Figura 10 - Tipo de empuñadura del elevador del recipiente

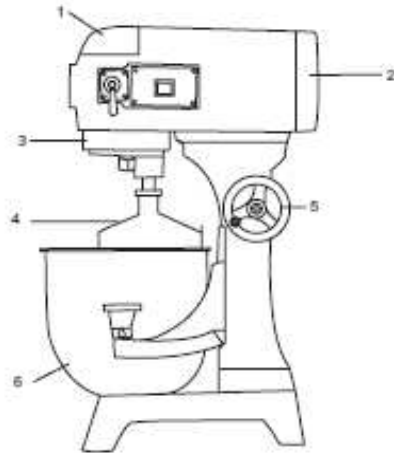
Instrucciones para uso

Cuidados y Seguridad

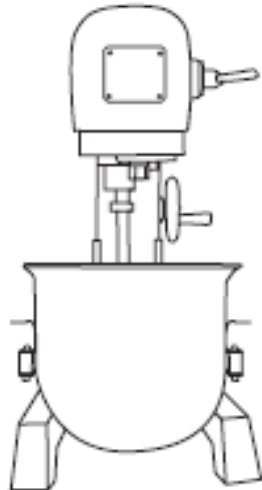
Problemas específicos y especificaciones

Diagrama eléctrico

Información general



Ítem	Descripción
1	Cubierta



2	Cubierta posterior
3	Anillo
4	Dispositivo Mezclador
5	Manivela
6	Recipiente

NOTAS:

- No usar aerosoles en el lavado de la batidora.

- No tocar con las manos mojadas cuando se encuentra enchufado al tomacorriente.

-Desconectar del tomacorriente previamente a realizar algún mantenimiento o limpieza.

Problemas específicos y resoluciones

Problema	Posibles causas	Recomendaciones
El eje no funciona cuando se enciende la máquina.	Bajo nivel de electricidad.	Chequear el tomacorriente.
El recipiente esta fuera de posición.	Está en la dirección equivocada.	
Difícil de mover el recipiente hacia arriba y hacia abajo.	La guía de deslizamiento puede estar oxidada.	Se recomienda limpiar y lubricar.
El motor sobrecalienta y la velocidad desciende.	El voltaje es insuficiente o es incorrecta la velocidad.	Chequear el voltaje, o disminuir la velocidad.
Pierde aceite	La arandela de seguridad está dañada.	Cámbiela.
Ruidos y sobrecalentamiento	Baja lubricación.	Coloque o cambie el lubricante.
El dispositivo mezclador raspa el recipiente	El recipiente o el aspa se han deformado.	Reparar o cambiar alguna de las piezas o ambas.

Type	B20G	B20G	B20GA	B20GA	B20G	B20G	B20GA	B20GA
Mixer (L)	20	20	20	20	20	20	20	20
Power Supply (V)	110~	220-240~/380~	110~	110~	220-240~	220-240~	220-240~	220-240~
Input Power (W)	1100	1100	1100	1100	1100	1100	1100	1100
Mixing Speed (r.p.m)		548	462	548	462	548	462	548
		376	317	376	317	376	317	376
		208	197	208	197	208	197	208
Maxflour Capacity(kg)	5	5	5	5	6	6	6	6

Advertencias

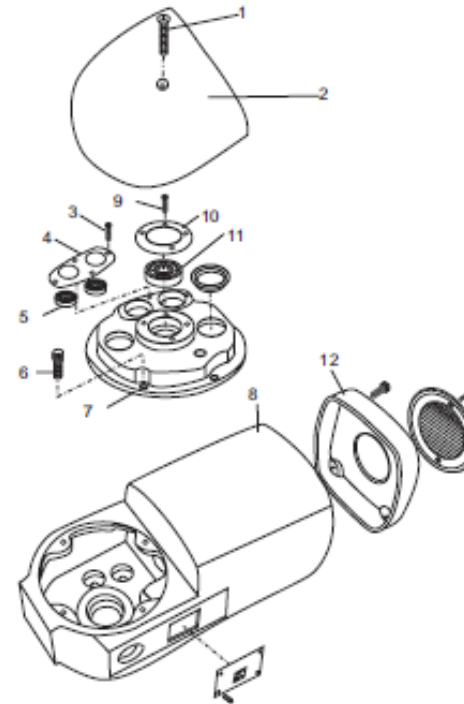
1. Usar preferentemente un paño húmedo para lavar la batidora y no hacerlo en contacto directo con el agua.
2. Por favor desenchufe la batidora previamente a cualquier mantenimiento, los cuales deben ser realizados por profesionales.
3. No tocar botoneras o el tomacorriente con las manos mojadas.
4. En caso de ruptura, deje de usarla inmediatamente.
5. La maquina posee un toma a tierra, por favor déjela en su posición original, no desconecte la toma a tierra.
6. No introduzca las manos en el recipiente o toque el dispositivo mezclador mientras estén trabajando.
7. Mantenga fuera del alcance de los niños.
8. La maquina debe fijarse a una tabla de madera y en un área segura de trabajo.
9. Si el cable de electricidad está deteriorado debe ser reemplazado por profesionales.

Cuidados Especiales

1. Antes de usar, se recomienda limpiar el recipiente y el dispositivo mezclador cuidadosamente.
2. Para seleccionar los dispositivos mezcladores hágalo en base al manual para elegir la velocidad indicada o de lo contrario se dañarán las piezas, acortando la vida útil de la máquina.
3. Luego de su uso, apague la maquina y coloque el recipiente y los accesorios en un lugar seco y seguro después de su limpieza.
4. Mantenga el ambiente limpio y seco.

MUY IMPORTANTE: PARA CAMBIO DE VELOCIDAD LA MÁQUINA DEBERA SIEMPRE ESTAR DETENIDA. EL CAMBIO DE VELOCIDAD EN MOVIMIENTO PROVOCARÁ LA ROTURA DE LA MISMA.

Figura 1 – Caja de transmisión

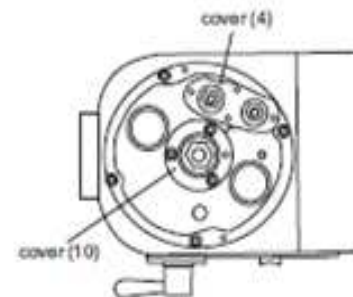


Ítem	Descripción	Cant.
1	Tornillo M5*45	1
2	Tapa	1
3	Tornillo M5*8	4
4	Tapa	1
5	Ruleman 6201	2
6	Tornillo M6*25	4
7	Cubierta final	1
8	cuerpo	1
9	Tornillo M5*8	3
10	Cubierta	1
11	Ruleman 6003	1
12	Tapa trasera	1

NOTAS:

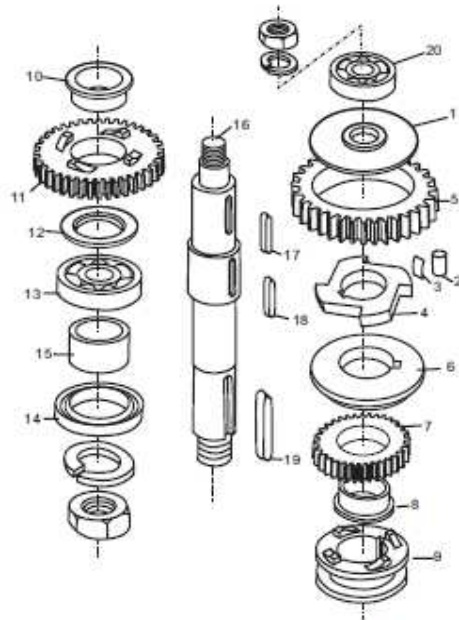
La máquina originalmente de fábrica posee lubricantes de alta calidad, los cuales resisten el uso de varios años, pero luego de

los mantenimientos deben ser reemplazados por nuevos.



Llene con grasa lubricante y ajuste la cubierta para evitar derrames de aceite.

Figure 2 – Eje



Ítem	Descripción	Cant.
1	Cubierta	1
2	Rodillo Ø8*16	4
3	Resorte	8
4	Engranaje	1
5	Anillo del eje	1
6	Anillo divisor	1
7	Junta	1
8	Buje	1
9	Acople	1
10	Buje	1
11	Junta de engranajes I	1
12	Arandela	1
13	Ruleman 6205	1
14	Reten Pd30*45*10	1
15	Buje ancho	1
16	eje	1
17	Chaveta 6*14	1
18	Chaveta 5*35	2
19	Chaveta 6*30	1
20	Ruleman 6003	1



FIGURE 2-1

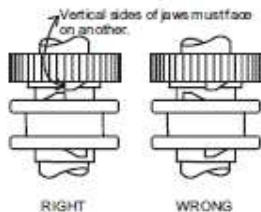


FIGURE 2-2

NOTAS:

Asegúrese de colocarlo en posición correcta (figura 2-1) y lubricar todas las clavijas de la unidad de manga cuando se vuelve a montar.

- La junta (9) debe ascenderse y descenderse suavemente. Asegúrese que coincida como en la figura 2-2.

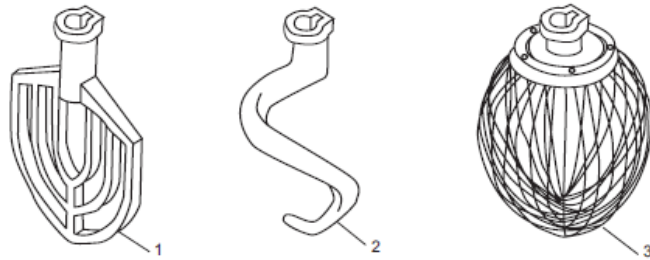
- Controle la junta de aceite (14), si se produjeron filtraciones en la taza de goteo.

Instrucciones para uso

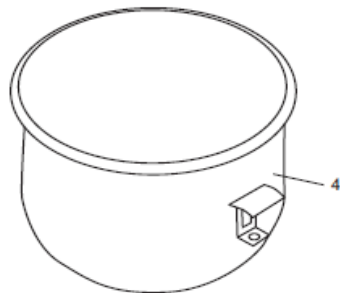
	<p>- Antes de ser usado, controle que la fuente de energía corresponda con el de la máquina y que el cable a tierra sea fiable.</p>
	<p>- Antes de ser probado, por favor retire el dispositivo batidor, para evitar el daño en el caño que el recipiente se encuentre en mala posición. Se deberán cambiar las tres fases de la máquina si ésta no concuerda con la flecha de dirección.</p>
<p>OFF</p>	<p>- para cambiar de velocidad: Por favor pare la máquina previamente para evitar que se dañe la caja del eje.</p>
	<p>- Batir: según los diferentes materiales a mezclar, elija los diferentes dispositivos y velocidades.</p>

A		<p>A: Adecuado para batir y revolver manteca, huevos, trabajar en alta velocidad. El tiempo de trabajo es menor a quince minutos.</p>
B		<p>B: Adecuado para batir y mezclar rellenos o materiales crudos, trabajar en velocidad media. El tiempo de trabajo es menos a veinte minutos.</p>
C		<p>C: La posición media es adecuada para mezclar masas, el tiempo de trabajo es menor a treinta minutos. En base a la cantidad de harina entre un 40 y 50% debe ser agua.</p>

Figure 9 – Accesorios estándar



Item	Descripción	Cant.
1	Dispositivo mezclador I	1
2	Dispositivo mezclador II	1
3	Dispositivo mezclador III	1
4	Recipiente	1

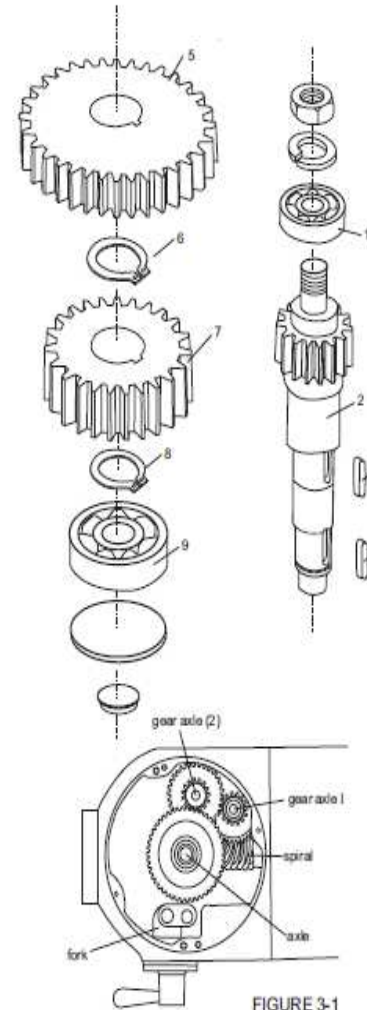


NOTAS:

- Cualquier agitador es fácilmente instalado con sólo elevarlo en el eje de mezcla, y rotarlo en sentido contrario a las agujas del reloj sobre el eje hasta que quede en su lugar. Para eliminar, empujar hacia arriba el agitador en el eje hasta que se libere la cerradura y gire hacia la derecha y hacia abajo.

- Todas las herramientas están perfectamente ajustadas al recipiente, con esquinas redondeadas y fáciles de retirar para su limpieza.

Figura 3 – Eje de engranaje



Item	Descripción	Cant.
1	Ruleman 6201	1
2	Eje de engranaje	1
3	Chaveta 5*11	1
4	Chaveta 5*11	1
5	Engranaje	1
6	Anillo seguridad	1
7	Engranaje	1
8	Anillo seguridad	1
9	Ruleman 6201	1

NOTAS:

En el centro de la unidad del eje, se encuentra la junta de engranajes sobre la junta de engranajes I (vea figura 3-1)

El anillo de tope debe ser rearmado cada vez que se vuelva a montar la maquina.

Asegúrese de que las llaves se encuentren correctamente insertadas para cada uno de los engranajes.

Figura 4 – Eje de Engranaje I

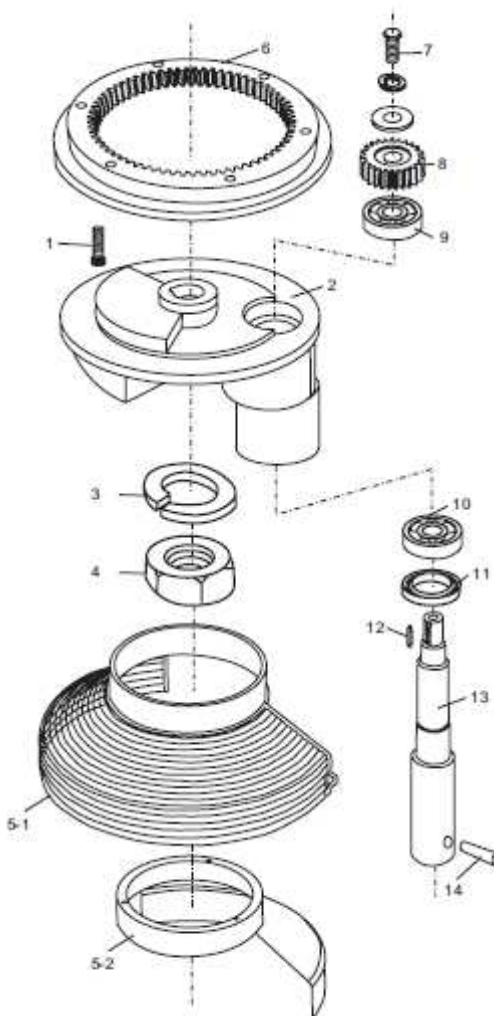


Ítem	Descripción	Cant.
1	Ruleman 6201	1
2	Eje	1
3	Chaveta 5*14	1
4	Engranaje	1
5	Anillo seger	1
6	Ruleman 6201	1

NOTAS:

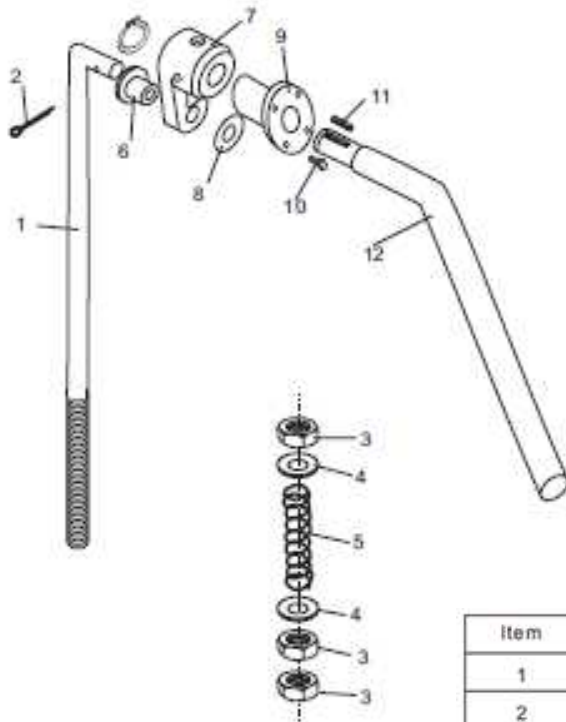
- El anillo seger debe ser cambiado si es retirado-

Figura 8 - Placa giratoria y eje batidor



Ítem	Descripción	Cant.
1	Tornillo M6*25	6
2	Plato giratorio	1
3	Grover	1
4	Tuerca M18	1
5-1	Rejilla de seguridad (locomoción)	1
5-2	Anillo de bloqueo (inmovilidad)	1
6	Engranaje interior	1
7	Tornillo M8*15	1
8	Engranaje planetario	1
9	Ruleman 6203	1
10	Ruleman 6204	1
11	Reten Pd25*50*10	1
12	Chaveta 5*18	1
13	Eje mezclador	1
14	Perno	1

Figura 10- Tipo de empuñadura del elevador del recipiente



Item	Descripción	Cant.
1	barra de elevación	1
2	chaveta 3*30	1
3	tuerca M10	3
4	arandela plana	2
5	resorte de compresión	1
6	nudo menor	1
7	virola	1
8	arandela plana	1
9	borde de lazo	1
10	tuerca M6*25	1
11	llave 5*20	1
12 *	manija elevadora	1

* o manivela según modelo

Figura 5 – Unidades del motor

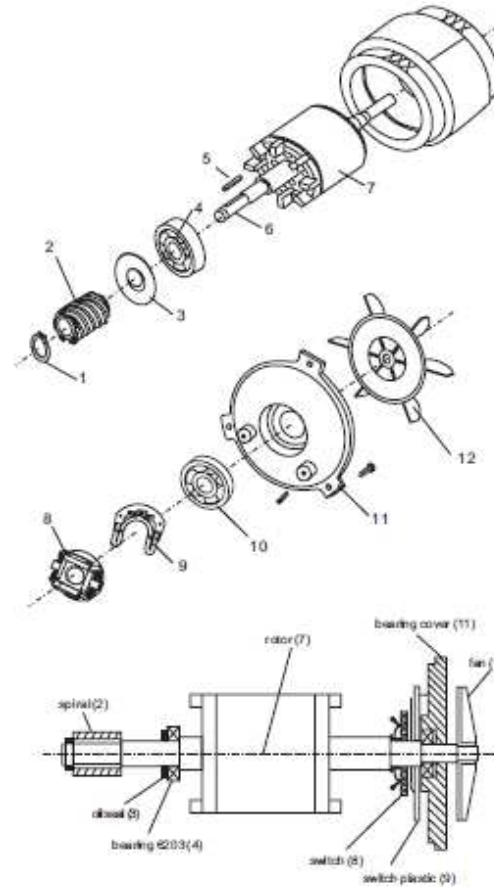


FIGURE 5-1

Ítem	Descripción	Cant.
1	Anillo de tope	1
2	Sinfin	1
3	Junta de aceite	1
4	Ruleman 6203	1
5	Llave 4*22	1
6	Eje	1
7	Rotor	1
8	Interruptor	1
9	Interruptor plástico	1
10	Ruleman 6203	1
11	Tapa de la cubierta	1
12	fan	1

NOTAS:

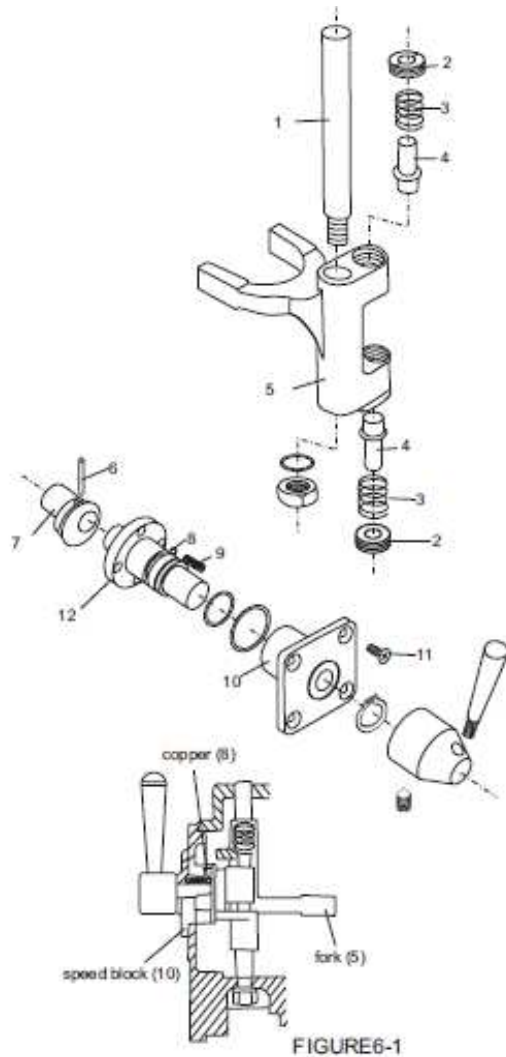
- Si el motor no enciende, primero verifique la fuente de energía y el cable.

Luego, verificar si el cableado está dañado o defectuoso en el interior de la batidora. Un motor que no enciende puede ser el resultado de un voltaje inapropiado, cableado dañado, o un regulador centrífugo defectuoso. También el daño puede ser causado por una sobrecarga en el recipiente durante la mezcla.

- El set del motor incluye el eje del motor, el rotor y la bobina.

- La figura 5-1 representa los sistemas componentes del motor.

Figura 6 – Selector de velocidad. Cambios



Ítem	Descripción	Cant.
1	Eje	1
2	Tuerca	1
3	Resorte	1
4	Mango	1
5	Tenedor	1
6	Perno 3*20	1
7	Excéntrico	1
8	Bola de acero	3
9	Resorte	3
10	Tope de velocidad	1
11	Tornillo M5*10	1
12	Mango	1

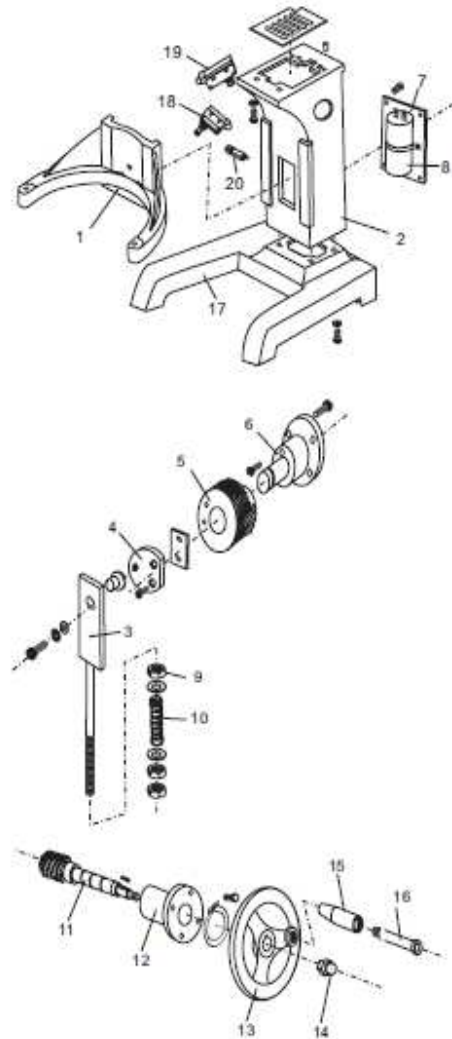
NOTAS:

- El selector de velocidad/sistemas de cambios, está diseñado para ser utilizado fácilmente y con confiabilidad. Alcanza tres tipos de velocidades.

- La selección de la velocidad se hace alineando el indicador de la palanca de cambios con el número apropiado en el selector de cambios. Detener el mezclador antes de hacer cualquier cambio.

- Aplique sellador a la junta del selector de cambios, e instálelo.

Figura 7 – Asiento, pie y volante de las unidades con elevador de recipiente.



Ítem	Descripción	Cant.
1	Brazo	1
2	Cuerpo	1
3	Platina	1
4	Plato	1
5	Engranaje	1
6	Soporte	1
7	Caja de capacitores	1
8	Capacitor 200uF	1
9	Tuerca	3
10	Resorte	1
11	Sinfin	1
12	Soporte manivela	1
13	Manivela	1
14	Tuerca M 10	1
15	Manija	1
16	Tornillo de manija	1
17	Base	1
18	Interruptor de seguridad	1
19	Interruptor de fluctuación segura	1
20	Interruptor de sobrecarga	1