

# Electric Oven

## Operation Manual





Antes de usar, lea este manual de operación en detalle para ayudarlo a operar la máquina de manera correcta y eficiente.

Model	Dimension(mm) (L×W×H)	Temperature (°C)	Volt/Frequency (V)	Power ( KW)
WFC-102	1220*800*580	Temp.-400	220-240V/50/60Hz	6.6

## I. ATENCION

1. Solo los electricistas calificados, con la certificación eléctrica emitida por el departamento oficial, están autorizados para realizar la instalación del equipo.
2. Asegúrese de que el voltaje y la potencia se cumplan con las especificaciones de la etiqueta. Y verifique que el conector y el cable de tierra están fijos. (El cable de alimentación debe fijarse al interruptor con un dispositivo a prueba de fugas y de protección contra sobrecargas).
3. No tire del cable de alimentación, evite que el cable se caiga, lo que puede causar fugas o descargas eléctricas.
4. Durante el proceso, el operador debe tomar algunas medidas de protección al retirar y sacar el artículo del horno, para evitar quemaduras o escaldaduras.
5. **Cada horno está equipado con el interruptor térmico. Cuando la temperatura alcanza los 360, el interruptor térmico se conectará inmediatamente con el interruptor de disparo del solenoide al mismo tiempo, lo que cortará todo el suministro de electricidad y dejará de calentar para evitar que el horno se queme y dañe. Reinicie para hornear, siga las instrucciones a continuación: Cuando la temperatura en el interior del horno sea inferior a 360 open, abra el panel lateral, presione el botón de protuberancia en el interruptor del solenoide y combine el interruptor de disparo del solenoide con la mano. Asegúrese de conectar la fuente de alimentación, y luego el horno puede comenzar a hornear.**
6. Mantenga el ambiente de trabajo bien ventilado y seco. Mantenga el horno alejado de la luz solar intensa, el lugar húmedo, los materiales inflamables o corrosivos y el gas, etc.
7. Coloque el horno contra la pared al menos 20 mm para asegurarse de que la fuga de aire esté bien ventilada. Condiciones de temperatura: 10 --40, la humedad debe ser inferior al 85%
8. Durante el tiempo de entrega, el horno debe manejarse con cuidado, mantenerlo en posición vertical, para evitar que se agite. El horno empacado no debe colocarse al aire libre durante mucho tiempo. Es mejor mantenerse en el almacén seco y bien ventilado con una humedad inferior al 85%. Si necesita mantenerse al aire libre temporalmente, por favor tome medidas impermeables en caso de lluvia.

## II. INSTRUCCIONES

1. Encienda el horno y ajuste los medidores de control de temperatura para ajustar la temperatura.
2. Encienda el interruptor de fuego de superficie e inferior en "ON" o "I". Al mismo tiempo, la luz indicadora verde del medidor de control de temperatura está encendida, lo que significa que comienza a funcionar. Cuando el fuego en la superficie y en el fondo alcanza la temperatura

establecida, la luz roja estará encendida y la luz verde se apagará. Entonces la temperatura cambia a estado constante automáticamente.

3. De acuerdo con el requisito de horneado, la temperatura del fuego de la superficie y del fuego de fondo puede ser

Ajustado casualmente y por separado. Así el horno puede conseguir el perfecto efecto de cocción.

4. Después de trabajar, gire la unidad de control de temperatura a "O" y apague la alimentación. Finalmente, desconecte la alimentación principal y asegúrese de que esté seguro antes de salir.
5. Nota: en el tablero de la pantalla, "Off" y "O" representan el apagado; "ON" e "I" significan encendido.

### **Attention**

- 1) The baking time and temperature for the first time should be confirmed by reasonable inspection, for example, observing the color of the baking product through the glass window, or evaluate the craft parameter by finished products.
- 2) Make proper record to avoid repetitive regulation. But because of weather, voltage and some other objective element, the ideal parameter needs adjustment sometimes.

## **III. Daily Maintenance**

1. Do make the temperature control meter turn to Zero after working, thus avoiding the mighty current strikes the electric net.
2. Clean the oven carefully after using; make sure the oven sanitary and bright.if not, it will influence the heat transfer and food sanitary.
3. Please wipe off the dirty issue on the observation window on time.
4. If the oven stops working for a long time, the main power should be off to keep safe. And the wire should be checked frequently and make sure it is not loose.
5. During cleaning, it is suggesting to use of the uncorrosive lotion at first, and then wipe the oven with a dry cloth. Never flush it with water.

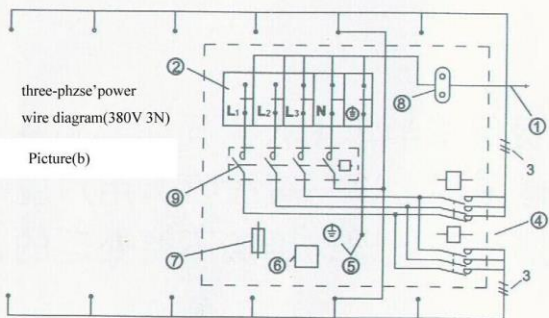
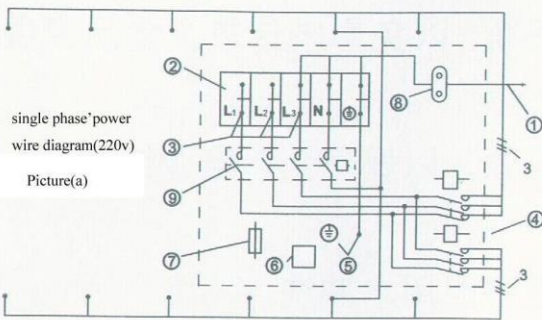
## **IV**

Common breakage and maintenance:

<b>Symptom of Oven Failure</b>	<b>Reason</b>	<b>Solution</b>
--------------------------------	---------------	-----------------

<p>Power indicator light does not work.</p>	<ol style="list-style-type: none"> <li>1. The bulb is burnt down.</li> <li>2. No electricity or the fuse blows.</li> <li>3. Choose the wrong switch as required.</li> <li>4. The switch of the electromagnetic buckle is disconnected</li> </ol>	<ol style="list-style-type: none"> <li>1. Change another bulb.</li> <li>2. Maintain the circuit or change the fuse.</li> <li>3. Press the right switch.</li> <li>4. Open the side panel and close the electromagnetic buckle by hands.</li> </ol>
<p>The oven temperature can neither get to “SET” nor keep constant.</p>	<ol style="list-style-type: none"> <li>1. Inspect the voltage to see whether it is too low.</li> <li>2. The temperature control meter is broken.</li> </ol>	<ol style="list-style-type: none"> <li>1. Inspect and maintain the circuit.</li> <li>2. Change the temperature control meter.</li> </ol>
<p>The temperature is out of control, and the red and green light can not exchange automatically.</p>	<p>The temperature control unit is broken.</p>	<p>Inspect and maintain the temperature control meter and temperature measure bar.</p>
<ol style="list-style-type: none"> <li>1. The food is raw and the color is not even.</li> <li>2. The temperature increases slowly. It takes a longer time to bake than usual.</li> </ol>	<ol style="list-style-type: none"> <li>1. The power wire looses or the fuse blows.</li> <li>2. The connecting wire or the resistance wire of heating pipe is burnt out.</li> </ol>	<ol style="list-style-type: none"> <li>1. Deal with the electricity, twist the power wire.</li> <li>2. Cut the connecting wire of heating pipe; test it by the RX10 of electrical resistance. If it does not work, change the heating pipe and connect the wire as origin.</li> </ol>

# INSTRUCTION TO SINGLE/THREE-PHASE'S POWER WIRE DIAGRAM.



## single/three-phase' power wire diagram(220v~/380v3N)

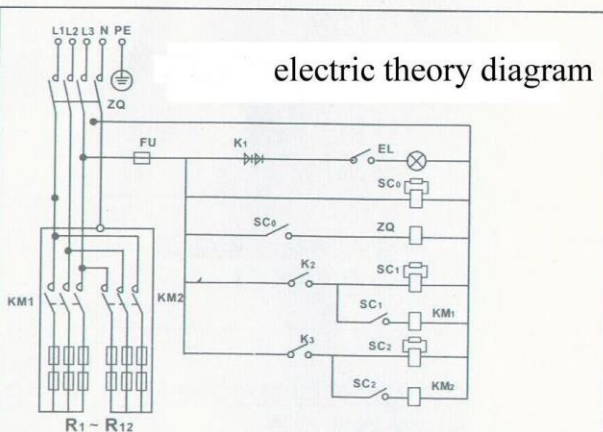
Picture(a) one-phase(220V~) external power wiring diagram: Picture 3 (connecting wire) Connect the power output ports(L1,L2,L3) together as one-phase power's phase wire (live);N Connect the neutral wire,  
@ connect the earth wire of the power wire( to the port of protective earth wire).1.three-core acid proof resistant rubber electric cable(YZW). 2.five-figure porcelain wiring port.3.copper-core connecting wire. 4.Electric appliance original installing board.5.protective earth plaque and earth spiral circle 6.heat breaker. 7. protective tube (2A) 8.press wire glue 9. four-pole electromagnetism buckle switch

Picture(b) three-phase four-wire (380V3N) external power wiring diagram: Connect separately three phased wire (live) of power to the input ports (L1,L2,L3),N Connect the neutral wire,@ connect the earth wire of the power wire( to the port of protective earth wire).1.three-core acid proof resistant rubber electric cable(YZW).2.five-figure porcelain wiring port.3.copper-core connecting wire.4. electric appliance original installing board.5.protective earth plaque and earth spiral circle 6.heat breaker. 7. protective tube (2A) 8.press wire glue 9. four-pole electromagnetism buckle switch

Notes: The original appliance's external power supply is suitable for applying the (220V) single-phase electricity interchange wiring way. If applying the three-phase four-wire power supply, please disconnect the copper-cored wire before usage. A fire-core electric cable is equipped with the appliance for the external power supply of 380V3N~.

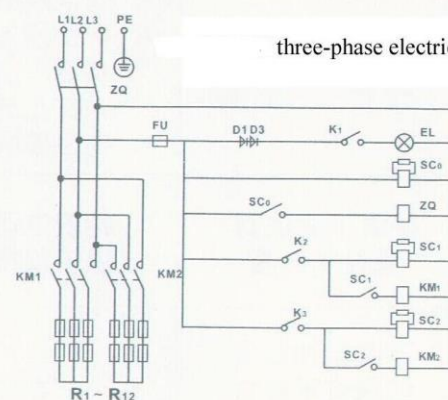
Warning: To avoid the accident, the operation of exchange the outside voltage should be carried out by the experienced and qualified specialist with electric appliance.

## electric theory diagram



ZQ---four-pole electromagnetic buckle switch  
FU--fuse  
K1~K3--boat-shape switch  
SC0---heat breaker (200v)  
R1, R2--heating element (110V)  
EL--electric light  
SC1, SC2--temperature controller (220V)  
KM1, KM2--AC contactor (220V~)

## three-phase electric theory diagram



ZQ---three-pole electromagnetic buckle switch  
FU--fuse  
K1~K3--boat-shape switch  
SC0---heat breaker (380v)  
R1, R2--heating element (110V)  
EL--electric light (220v)  
SC1, SC2--temperature controller (380V)  
KM1, KM2--AC contactor (380V~)  
D1, D2--diode (400V/1A)